

The image is a composite of three distinct industrial scenes. The top portion shows several rectangular metal blocks, possibly made of copper or brass, with a circular cross-hatched mark on their faces, resting on a wooden surface. The bottom-left portion features a close-up of a metallic gear with a circular opening, showing its teeth and internal structure. The bottom-right portion shows a dark, textured material, possibly a woven fabric or a specialized plastic, with the letters 'G G G' printed vertically in orange. The entire composition is set against a dark, warm-toned background.

**Стандартные
комплектующие**

element[®]
Целостность в деталях



Оглавление

О компании	4
Складская программа	6
Сотрудничество Element и Timken	8
Подшипники Timken	10
Применение подшипников	11
Муфты Timken QUICK FLEX	12
Разъемные подшипники и корпусные узлы Solid Block	14
Крепёжные элементы	16
Ремни	18
Шкивы	20
Втулки	21
Техподдержка Element	22

О компании

Element® — производитель запасных и изнашиваемых частей для горнорудного оборудования с высоким уровнем качества и сервиса

Группа компаний Element не является владельцем или представителем указанных в материалах марок и брендов перечисленного оборудования. Запчасти и комплектующие совместимы с указанным оборудованием, изготовлены и обеспечены гарантийными обязательствами торговой марки Element®.

- Запасные и изнашиваемые части для дробильно-сортировочного оборудования
- Запасные и изнашиваемые части шламовых насосов
- Компоненты конвейерного транспорта
- Износостойкие материалы
- Мельничная футеровка
- Стандартные комплектующие и подбор их полноценных аналогов
- Инжиниринг
- Техническое обслуживание и аудит
- REMAN и ремонт комплектующих

Мы предлагаем клиентам стандартные комплектующие, изготовленные по стандартам DIN, ISO и ГОСТ




Ассортимент частей общепромышленного назначения включает подшипники, крепеж, клиноременные передачи, электрические и гидравлические компоненты, фильтры.

Element® владеет базой установленного оборудования, знает составы машин, поэтому предлагает комплексные решения, комплектует части общепромышленного назначения с запасными и изнашиваемыми частями для дробильного, сортировочного, насосного и конвейерного оборудования в одном заказе.

Целостность в деталях



Складская программа

-  Офисы и региональные представительства Element
-  Склады Element
-  Офисы и представительства дилеров и партнёров

Стандартные комплектующие в наличии на складах Element в России, Финляндии и Китае

Мы находимся в непосредственной близости к заказчику — это позволяет оперативно решать все вопросы и совершенствовать продукты на основе обратной связи. Также Element работает с представителями известных брендов напрямую, поставляет запчасти с собственных складов и предлагает разные виды доставки:

Срочная доставка (авиадоставка)

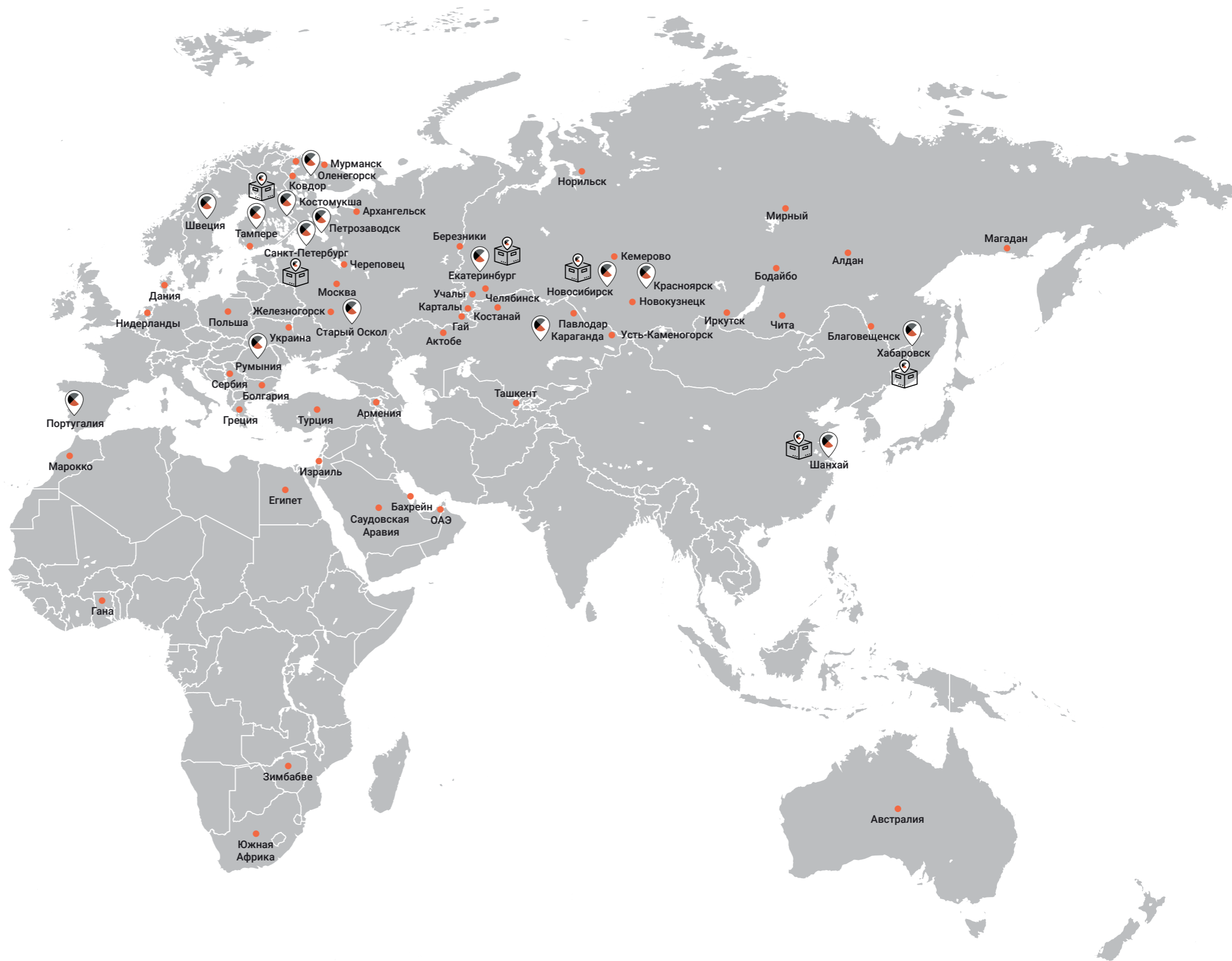
Курьерская доставка

Доставка транспортной компанией

Самовывоз со складов Element

Включаем детали общепромышленного назначения в состав складской программы для наших постоянных заказчиков.

Также Element® предлагает программы консигнационных складов для наших заказчиков. Если вас заинтересовал такой проект, наши региональные представители предоставят необходимые документы.



Сотрудничество Element и Timken

Element® – авторизованный дистрибьютор TIMKEN, одного из мировых лидеров подшипниковой отрасли и крупнейшего в мире производителя конических подшипников

В горнорудной и металлургической промышленности простой оборудования из-за поломок некачественных стандартных комплектующих, в том числе подшипников, ведёт к экономическим потерям. Миссия Element – сокращать затраты клиентов через производство, поставку и установку качественных запчастей и всестороннюю техническую помощь заказчику на любом этапе эксплуатации детали.

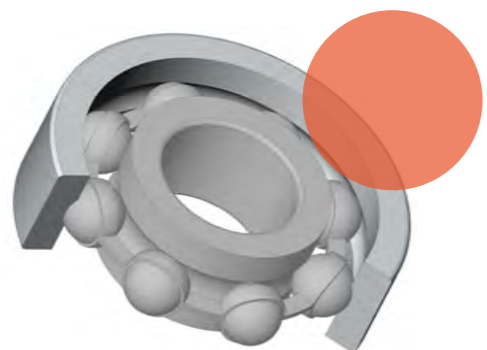
Качественно изготовленные подшипники положительно влияют на эксплуатационные характеристики оборудования, особенно на узлы с высокими нагрузками и скоростями вращения. По этой причине мы стали сотрудничать с Timken – компанией, которая производит продукцию в соответствии с сертификатами ГОСТ.

Element® предлагает полный ассортимент подшипников TIMKEN, а также продукты для передачи мощности, обеспечивающие надежную работу подшипников в течение всего срока их эксплуатации. Помимо запчастей, мы предлагаем услуги по шефмонтажу и обучению заказчиков с выдачей сертификатов.

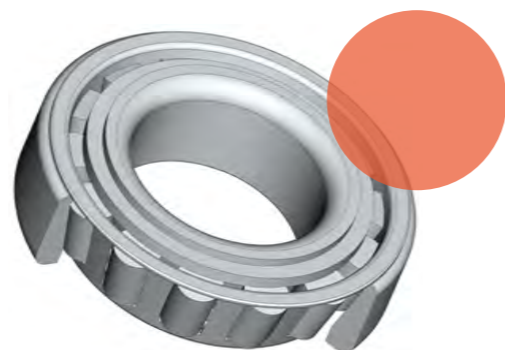
Все подшипники соответствуют требованиям нормативных документов ГОСТ 520-2011, а гарантийные обязательства осуществляются в рамках настоящего стандарта. Гарантия производителя распространяется только при соблюдении условий монтажа, правил применения и эксплуатации.

Сотрудничество с авторизованным дистрибьютором TIMKEN защищает конечного потребителя от приобретения контрафактной продукции.

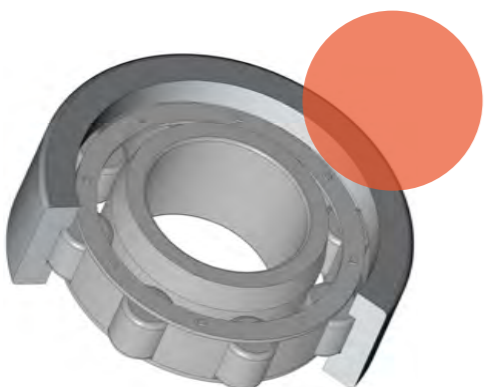
Подшипники Timken



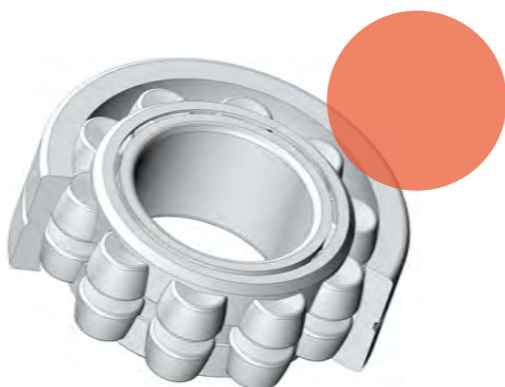
- Радиальные подшипники
- Радиальные шарикоподшипники
- Радиально-упорные шарикоподшипники
- Самоустанавливающиеся шарикоподшипники



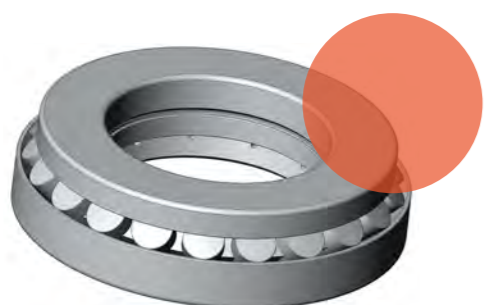
- Конические роликовые подшипники — эталон качества и эксплуатационных характеристик в подшипниковой индустрии
- Многорядные конические роликовые подшипники



- Цилиндрические роликовые подшипники. Обладают более высокой грузоподъемностью в сравнении с аналогичными образцами
- Многорядные цилиндрические роликовые подшипники



- Сферические роликовые подшипники. Предназначены для работы в условиях высоких радиальных нагрузок, недостаточного смазывания, высоких скоростей и повышенной загрязненности, а также для частичной компенсации несоосности.

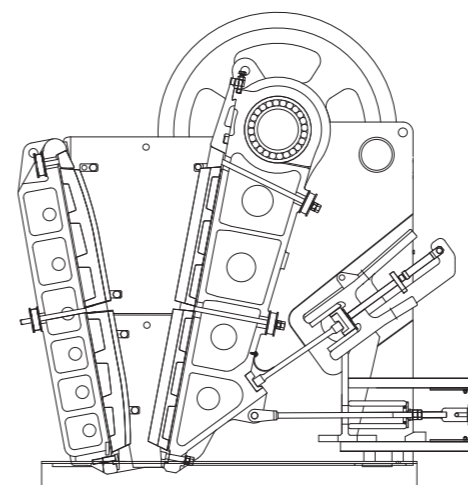


- Упорные подшипники
- Упорные сферические роликоподшипники
- Упорные цилиндрические роликоподшипники



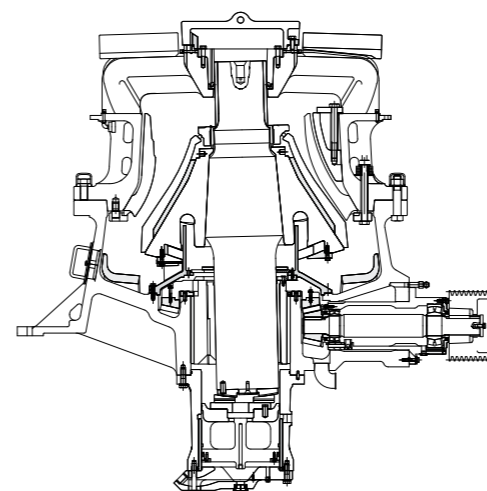
- Разъемные корпусные узлы со сферическим подшипником
- Цельные корпусные узлы со сферическим подшипником
- Цельные корпусные узлы с коническим подшипником

Применение подшипников



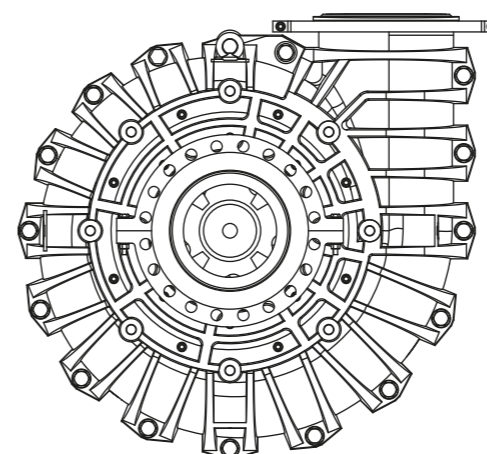
Оборудование для подземной добычи:

- Проходческий комбайн
- Очистной комбайн
- Погрузочно-транспортные машины
- Дробильные установки
- Шахтные конвейеры



Оборудование для открытых горных работ:

- Экскаваторы
- Буровые установки
- Карьерные самосвалы
- Дробильные установки
- Конвейеры наземной транспортировки



Оборудование для обогатительных фабрик

- Системы дробления
- Системы классификации
- Системы промывки
- Насосная техника
- Транспортировка

Муфты Timken QUICK-FLEX®

Предлагаем муфты в различных исполнениях с эластомерными вставками на выбор: для передачи различных диапазонов вращающего момента и для работы при повышенных или пониженных температурах.

Применение Timken QUICK-FLEX:

QUICK FLEX отлично работают не только на оборудовании в горнодобывающей промышленности, но и в других сферах, где необходима высокая надёжность при передаче мощности от привода к исполнительному механизму.

Специалисты Element обеспечивают необходимую техническую поддержку и дают профессиональные консультации при выборе муфт серии Timken QUICK FLEX.

Возможности муфт QUICK-FLEX:

широкий диапазон крутящих моментов;

работают при высоких скоростях и температурах;

демпфируют колебания;

компенсируют несоосность валов в пределах 2°;

простота замены эластомерных вставок без необходимости разборки смежного оборудования, ведущих и ведомых валов, и как следствие, отсутствие необходимости в проведении центровки

Сравнительная таблица Timken QUICK-FLEX с другими муфтами:

Характеристика	QUICK FLEX	С торообразной оболочкой	Дисковая	Со змеивидными пружинами	Кулачковая	Зубчатая	Другие муфты
Стоимость замены	Низкая	Высокая	Средняя	Средняя	Высокая	Высокая	Низкая
Закупочная цена	Средняя	Средняя	Высокая	Средняя	Низкая	Средняя	Средняя
Крутящийся момент	Высокий	Низкий	Средний	Средний	Низкий	Высокий	Низкий
Частота вращения	Высокая	Высокая	Высокая	Средняя	Средняя	Высокая	Средняя
Гашение колебаний	Высокое	Среднее	Низкое	Среднее	Низкое	Низкое	Высокое
Зазор по окружности	Да	Да	Нет	Да	Да	Да	Да
Смазываемая	Нет	Нет	Нет	Да	Нет	Да	Нет
Несоосность	Средняя	Высокая	Средняя	Низкая	Средняя	Средняя	Средняя



Разъёмные подшипники и корпусные узлы Solid Block

Разъемные цилиндрические роликовые подшипники Timken

Разъемные цилиндрические роликовые подшипники значительно повышают эффективность производства за счёт снижения времени простоя оборудования. Разъемные цилиндрические роликовые подшипники могут заменять стандартные корпусные узлы при определенных условиях, в тоже время обладают они рядом преимуществ как при монтаже, так и при дальнейшем обслуживании:

работают при высоких радиальных нагрузках и скоростях;

компенсируют несоосность;

широкий ассортимент опор и корпусов;

большой выбор уплотнений;

могут использоваться как плавающая или фиксирующая опора для компенсации осевого смещения;

легко и правильно устанавливаются благодаря специальным меткам.

Корпусные узлы Timken Solid Block

Для работы в сложных условиях мы предлагаем линейку неразъемных стальных корпусов Timken Solid Block. Прочность стальных корпусов выше, чем у стандартных корпусов из литого чугуна, подверженных разрушению при ударных и вибрационных нагрузках. Корпуса допускают установку различных типов уплотнений, имеют различные комбинации крепления на валу и преимущества в работе:

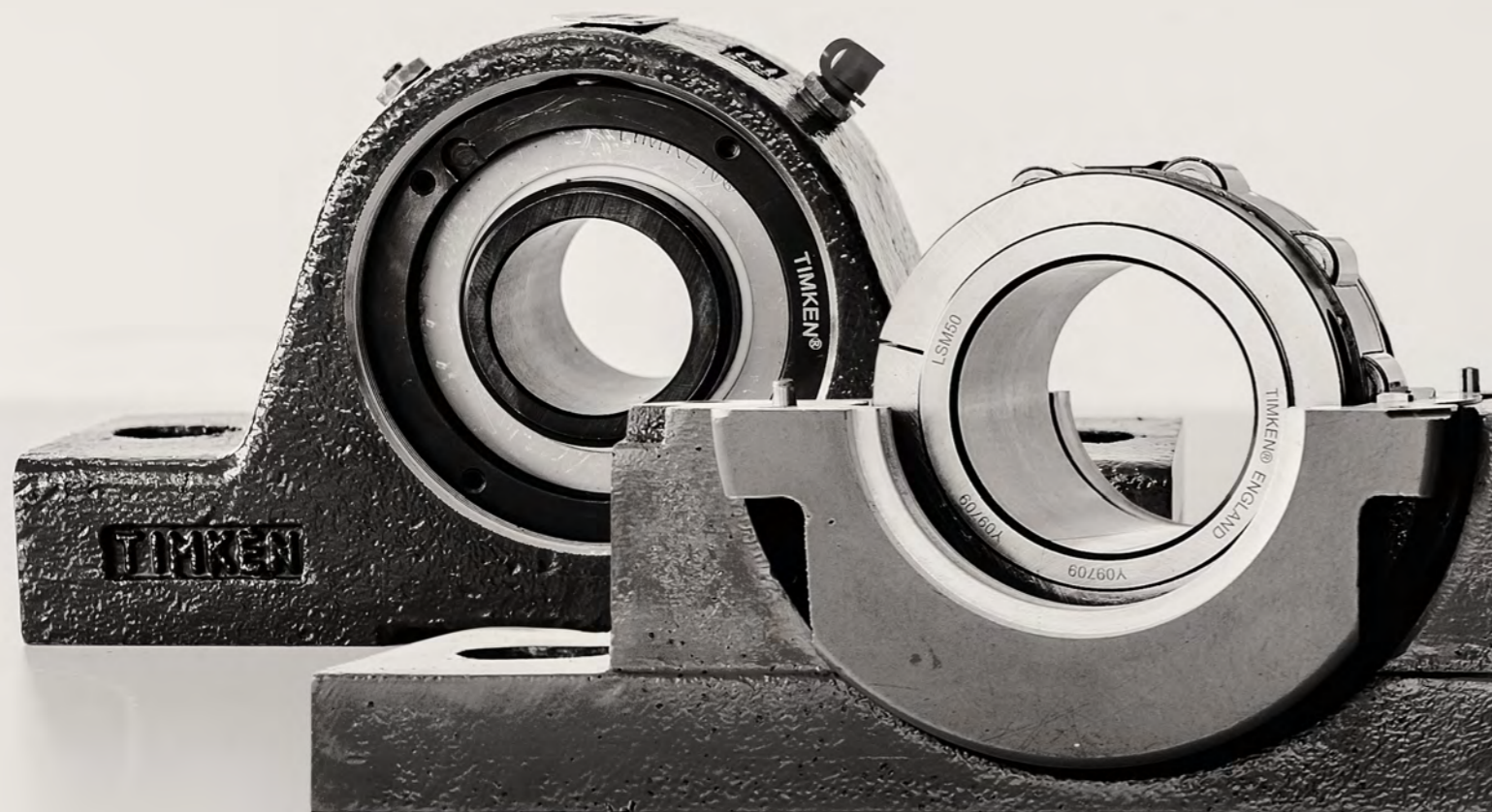
сокращают время монтажа за счёт различных видов крепления на валу;

увеличивают рабочий ресурс узла благодаря сочетанию прочного стального корпуса, уплотнений и надёжному сферическому роликовому подшипнику;

могут использоваться как плавающая или фиксирующая опора для компенсации осевого смещения;

большой выбор уплотнений;

компенсируют несоосность.



Крепёжные элементы

Качество крепежных элементов непосредственно влияет на надежность и эффективность работы оборудования. Использование некачественного крепежа может преждевременно вывести из строя оборудование. Поэтому в компании Element создан отдел качества, который следит за изготовлением стандартных комплектующих.

Element предлагает весь спектр крепежа и крепежных элементов, применяемого для монтажа футеровок всех типов:

Болты

Гайки

Шайбы

Клинья

Отжигаемые кольца

Мы поставляем крепеж, идентичный крепежу производителей оборудования, и изготавливаем его в соответствии со стандартами DIN, ISO и ГОСТ. Мы обеспечиваем соблюдение технологий изготовления и подтверждаем его качество результатами испытаний, сертификатами, а также успешной эксплуатацией нашими партнерами. Например, болты с резьбой до M48 включительно изготавливаются методом накатки, что обеспечивает наилучшее качество резьбы и прочность болта.

Помимо стандартного крепежа, компания Element изготавливает и поставляет специальные и нестандартные крепежные элементы. В зависимости от требований и условий применения, специалисты компании готовы разработать и предложить оптимальное решение.



Ремни

Правильно спроектированная клиноременная передача будет эффективно работать в течение многих лет при минимальном техническом обслуживании

Ремни с оберткой боковых граней – самый востребованный классический тип клинового ремня. Узкие клиновые ремни предназначены для применения в общепромышленных ременных приводах.

Предлагаемые ремни соответствуют стандарту ISO 4148, а геометрическим параметрам ремни взаимозаменяемы с ремнями ГОСТ 1284.1-89 российского производства. В то же время, по техническим характеристикам данные ремни превышают требования ГОСТ 1284.2-89 и могут использоваться как на шкивах для классических ремней, так и на шкивах для узких клиновых ремней.

Расчетный срок службы классических ремней достигает 25 тыс. моточасов, однако реальный срок службы зависит от окружающих условий и качества обслуживания.

Технические характеристики ремней обеспечиваются конструкцией и применяемыми материалами:

поперечные волокна увеличивают поперечную жесткость ремня и огибают шкив с минимальными потерями;

специальный состав резины сохраняет свои свойства при рабочей температуре от -35°C до +65°C;

корд из современного полиэстерового волокна повышает сопротивление ремня к удлинению под воздействием ударных нагрузок;

высокопрочное вулканизированное покрытие ремня повышает сцепление со шкивом и противостоит абразивному износу. Кроме того, покрытие обладает повышенной маслостойкостью и антистатическими свойствами в соответствии с ISO 1813.

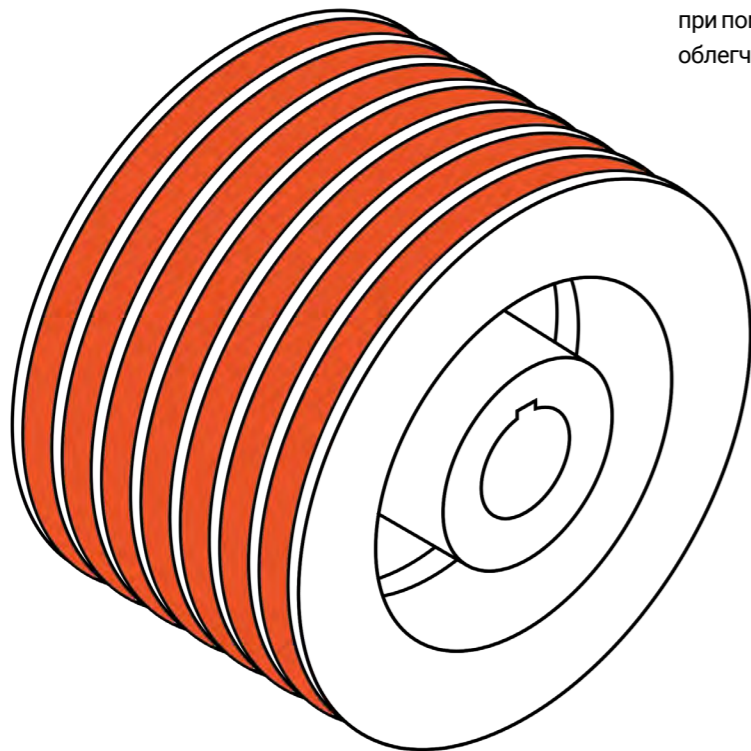
ШКИВЫ

Качественные и сбалансированные шкивы повышают срок службы ремней

Эксплуатационные характеристики клиноременных передач зависят от свойств шкивов. Надёжные по качеству шкивы помогают снизить шум и вибрацию при работе передачи — это не только улучшает условия работы персонала, но и положительно сказывается на совокупной стоимости владения и надёжности работы оборудования.

Предлагаемые шкивы изготавливаются по стандартам ISO и имеют оптимальные рабочие характеристики. Все предлагаемые шкивы статически сбалансированы в соответствии с ISO 1940 и могут применяться с линейной скоростью до 35 м/сек. Для повышения коррозионной стойкости шкивы имеют защитное покрытие (фосфатирование), а также покрываются защитной антикоррозионной смазкой.

Конструкция шкивов предусматривает установку на вал при помощи конических втулок Taper-bush, что значительно облегчает и сокращает время монтажа.



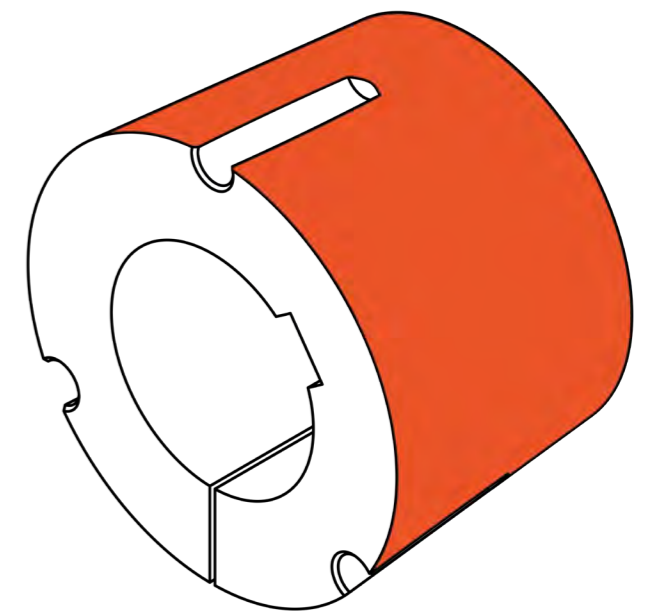
Втулки

Конструкция конических втулок упрощает монтаж/демонтаж при помощи стандартного инструмента. Это сокращает время простоя оборудования

Переходные конические втулки снижают трудоемкость работы и ускоряют монтаж и демонтаж шкивов клиноременных передач. Указанные втулки также известны как «Taper-bush» и «Taper-lock».

Конструкция втулок обеспечивает простой и легкий монтаж на валу: в свободном состоянии втулка имеет зазор между валом и отверстием, при затяжке винтов втулка по конусу плотно садится в отверстие шкива, а за счет разреза обжимает вал и надежно на нем фиксируется.

Втулки Taper-bush предъявляют пониженные требования к точности вала и создают небольшое усилие в месте сопряжения. В то же время, изготовление втулок на высокоточных автоматических станках позволяет добиться высокой точности поверхностей и углов, что максимально увеличивает площадь контакта сопрягаемых деталей для повышения передаваемого момента.



Предлагаемые втулки отвечают соответствующим стандартам, и взаимозаменяемы с изделиями других производителей. Отверстия и шпоночные пазы обработаны в соответствии с BS 4235: часть 1 и DIN 6885, а конструкция обеспечивает надёжный монтаж даже на изношенных валах. Защитные покрытия (фосфатирование и оксидирование) обеспечивают повышенную коррозионную защиту втулок.

Техподдержка Element

Индивидуальный подбор аналогов

Element подбирает аналоги для клиентов, которым в силу требований по срокам или цене необходимо предложить идентичный или функциональный аналог, подобрать другой дизайн или материал, обеспечивающий оптимальные эксплуатационные характеристики.

Собственный конструкторский отдел

Собственная инжинирговая служба позволяет готовить необходимую техническую документацию в соответствии с международными стандартами качества, разрабатывать инновационные продукты и оперативно модернизировать части на основе собственных практических наработок.

Гарантийная поддержка продуктов

Element предоставляет полную гарантийную поддержку продуктов, оперативно выявляя причину проблемы. Мы вносим необходимые улучшения для обеспечения производства стабильно качественных деталей.

Обучение для сотрудников клиента

Element совместно с Timken проводит специальный обучающий семинар по обслуживанию подшипников: принципы работы подшипников качения, монтаж и регулировка, анализ повреждений, основы смазывания и уплотнения подшипников.

Обеспечение сервисной поддержки

Сервисная служба Element обеспечивает технический анализ и операционный аудит оборудования, предлагает решения по технологической настройке машин для повышения эффективности его работы и оптимизирует складские запасы заказчика.

Складская программа

Знание потребностей рынка, анализ статистики потребления и оборачиваемости номенклатуры позволяют формировать складскую программу для своевременного удовлетворения нужд заказчиков.



Группа компаний Element

Element Group Oy

Адрес: FI-33100 Tampere, Finland
Peltokatu 26
Телефон: +358 10 340 3980
Email: info@element.global

ООО «Майнинг Элемент»

Адрес: 196105, Россия, г. Санкт-Петербург
ул. Решетникова, д. 14, литер А
Телефон: +7 (812) 900-85-70
Email: pro@element.global

Shanghai Element Equipment Co. Ltd.

Адрес: 200127, Shanghai, Pudong District,
Waigaoqiao Special Economic Zone, Rijing Road
139 bld, 213 office
Телефон: +8615280285903
Email: china@element.global

Контакты всех региональных офисов
можно найти на сайте:

www.element.global

 element.global

 elementbrand.global

 Element Global

 Element Global

Element. Целостность в деталях

Brochure v.1.0.-10.2020



element
Integrity in details